

## Comunicazione Commerciale 05-2018

### FURUNO ITALIA – NUOVI RADAR IMO FAR2XX8BB



Furuno Italia è lieta di presentare la nuova serie di radar professionali FAR2xx8BB che andrà a sostituire l'attuale serie FAR2xx7BB. La nuova serie è certificata IMO categoria 1 e 2, sia con display Furuno che con display Hatteland disponibili in diverse dimensioni sia 4/3 che wide screen da 19" fino a 55". La potenza per le versioni in banda X sono 12 o 25 kw, mentre per la versione in banda S la potenza é 30 kw, ed è anche disponibile una versione S Band versione solid state (senza magnetron).

Le prestazioni dei nuovi radar FAR-2xx8BB sono state ulteriormente implementate grazie alla nuova antenna (stessa antenna che FURUNO utilizza per la serie FAR 3000 Chart Radar top di gamma) ed il nuovo processore, in aggiunta a questo sono state aggiunte caratteristiche e funzioni che ne semplificano ed ottimizzano l'utilizzo. Alcuni esempi di nuove caratteristiche sono; la possibilità di utilizzare Wide Monitor (che permettono di avere più informazioni sullo schermo radar), la funzione ACE (Automatic Clutter Elimination) e la funzione Fast Target Tracking (ARPA). E' anche possibile il retrofit dalla corrente serie con i nuovi radar FAR2xx8 mantenendo a bordo la stessa tastiera, il display ed i cavi dall'antenna con i convertitori opzionali.

Filmato FAR2xx8 – click [here](#)

Brochure FAR2xx8 – click [here](#)

English information – click [here](#)

#### 1. CARATTERISTICHE

##### ✓ **Certificato IMO categoria 1 e 2**

FAR2xx8BB è conforme alla normativa IMO Cat 1 (PPI 320 mm) e Cat 2 (PPI 250 mm). In Cat 2 il radar è omologato con monitor Furuno modello MU-190 ed con i display Hatteland FUD 19"/20"/24". In Cat 1 il radar è omologato con monitor Furuno modelli MU-231/270Wide e con display Hatteland X serie versioni FUD nelle taglie 26"/27"/32"/55".

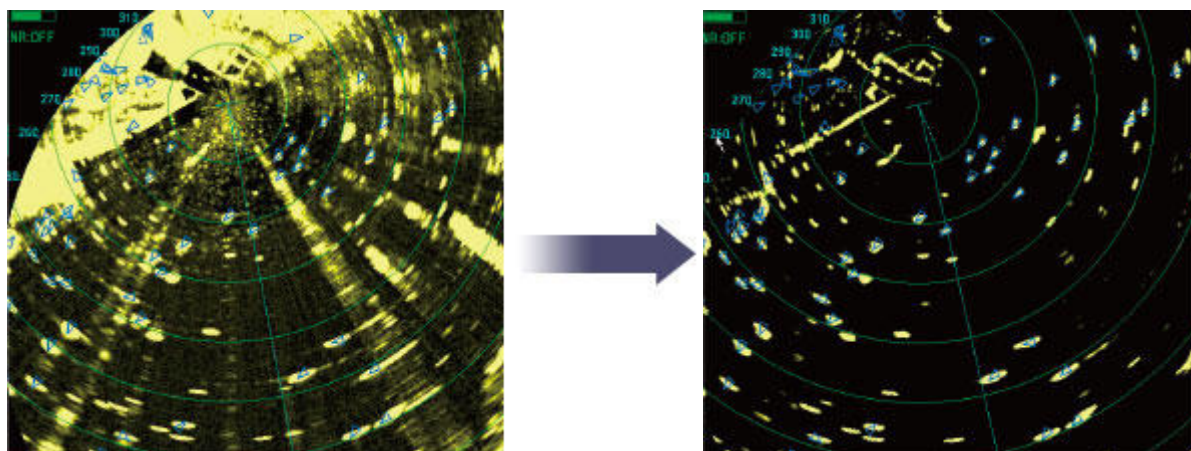
## Comunicazione commerciale

### ✓ Prestazioni implementate

Grazie ai nuovi sensori antenna ed il nuovo processore le prestazioni sono ancora superiori rispetto alla serie FAR2xx7. I nuovi FAR2xx8 possono essere settati al meglio in maniera semplice ed immediata con le regolazioni manuali disponibili, in aggiunta a questo è stata inclusa una nuova funzionalità ACE (Automatic Clutter Elimination) per automaticamente trovare la regolazione ottimale. Una volta attivata il sistema automaticamente regola i filtri di clutter, guadagno, antimare e anti pioggia in base alla preselezione dell'utente (calm/rough sea/hard rain).



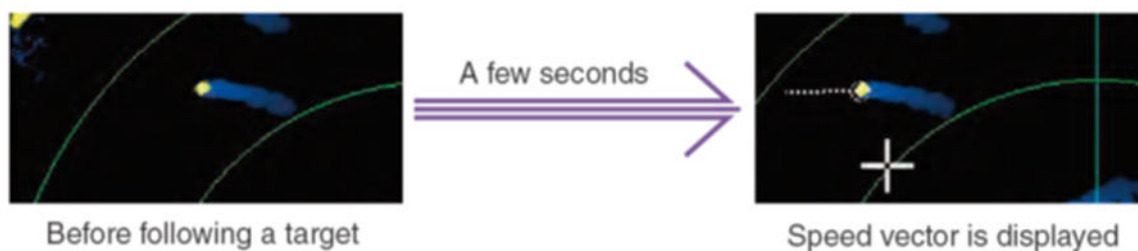
Le nuove antenne scanner e radiatori per banda X e S



Esempio della cancellazione dei disturbi con ACE

### ✓ Fast Target Tracking (ARPA)

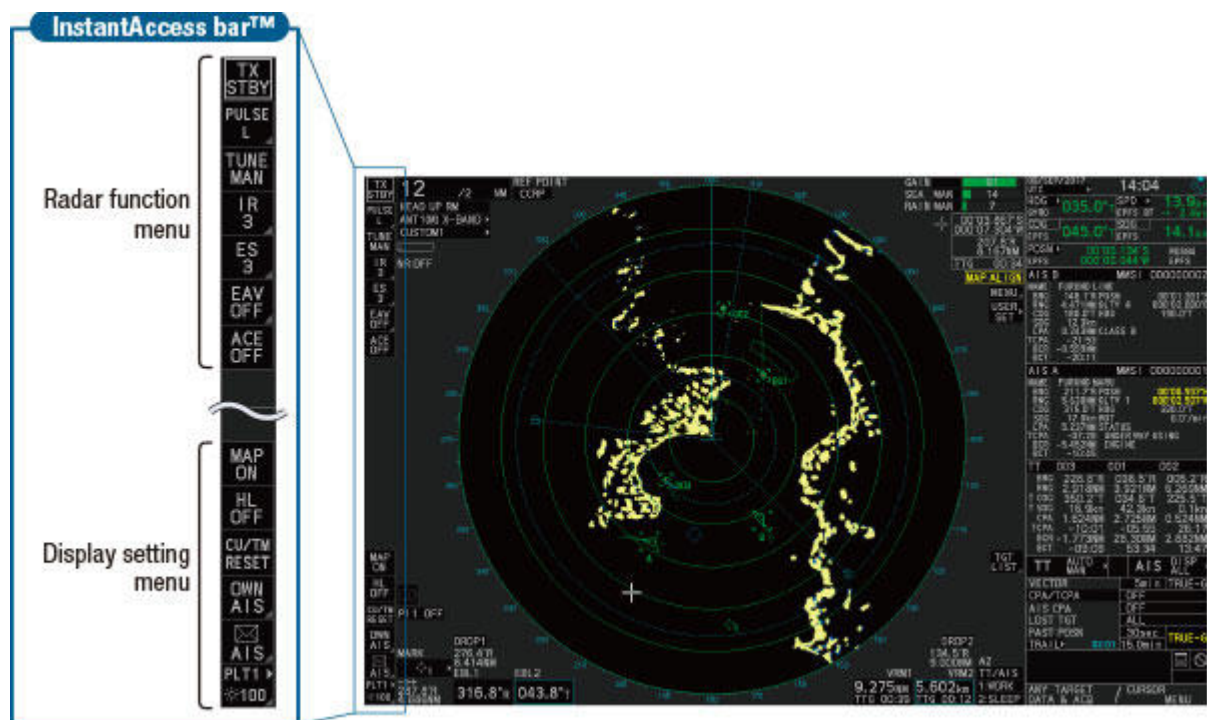
La funzione di target tracking (ARPA) è stata notevolmente migliorata riducendo notevolmente il tempo di acquisizione del bersaglio. I nuovi FAR2XX8BB prevedono funzionalità avanzata ARPA 100 bersagli "fast tracking acquisition" con cui il radar è in grado di agganciare i bersagli in maniera automatica in pochissimi secondi.



## Comunicazione commerciale

### ✓ Wide Monitor

Wide monitor come i Furuno MU270 da 27" e gli Hatteland X serie FUD version 26"/27"/32"/55" sono compatibili con FAR2xx8. Utilizzando questi monitor è disponibile più spazio per visualizzarne di finestre dati, per finestra di conning ed InstantAccess Bar. L'InstantAccess Bar è una barra laterale con icone per cambiare settaggi e funzioni semplicemente con "click" del trackball.

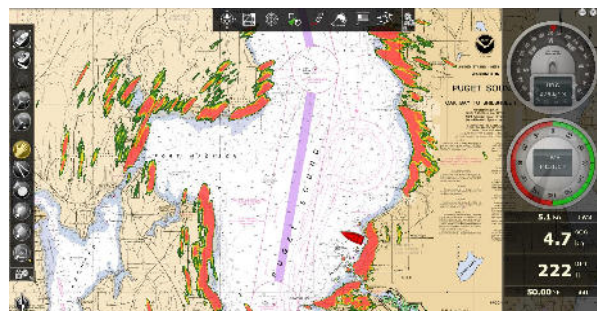


La presentazione con wide monitor

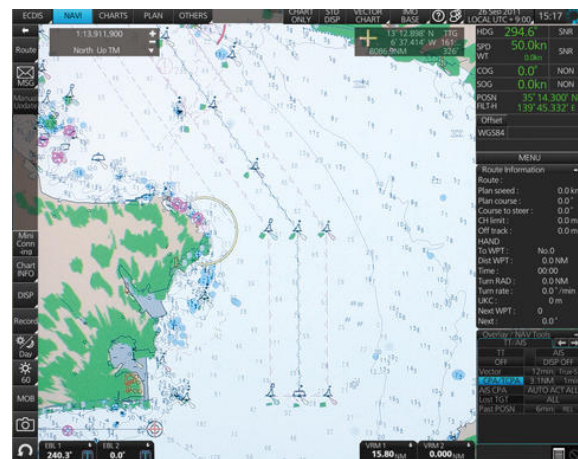
### ✓ Sovrapposizione della battuta radar su ECDIS e MaxSea TZ SW

Così come per il modello FAR21x7, è possibile sovrapporre la battuta radar e i target ARPA dei FAR2xx8, sia sull'ECDIS Furuno che sul software di navigazione MaxSea TZ con versione 3.2 o superiore. E' sufficiente un collegamento ethernet tra le due periferiche.

\* Per collegamento Switching Hub HUB-100 o HUB-3000 è necessario



Radar sovrapposto a MaxSea TZ



Radar sovrapposto su ECDIS



## Comunicazione commerciale

### ✓ Visualizzazione AIS

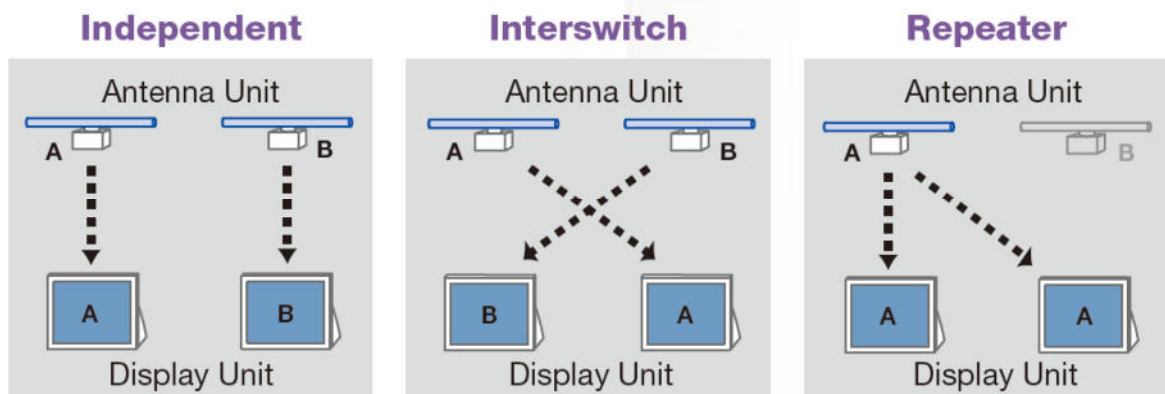
E' possibile visualizzare 350 bersagli AIS sul monitor del radar grazie all'interfacciamento ad un ricevitore AIS esterno.

### ✓ Funzione Interswitch

La funzione interswitch come su radar FAR-2XX7 è disponibile in rete con FAR2xx8, FAR3xx0, FAR2xx7 e FAR15x8\*.

\* Per collegamento Switching Hub HUB-100 (2 radar sul rete) o HUB-3000 (3 o piu radar sul rete) sono necessari

\* Col collegamento FAR15x8 funzionano solo come Repeater



### ✓ La tastiera tradizionale

FAR2xx8 prevede tastiera simile alla tastiera dei FAR2xx7, con l'unica differenza è il colore più scuro. È molto intuitiva ed immediata da utilizzare grazie ai tasti di grandi dimensioni e le regolazioni tramite manopole. Tutte le funzioni e tutte le operazioni sono possibili utilizzando Trackball Control Unit.

Sul processore è anche disponibile una porta USB per utilizzo di trackball USB comuni per il controllo delle funzioni radar.



## Comunicazione commerciale

### SPECIFICHE A CONFRONTO

Models	FAR-2xx8BB	FAR-2xx7BB	FAR-15x8BB	FAR-3xx0BB
--------	------------	------------	------------	------------

#### General

Categoria IMO	Category 1 / 2	Category 1 / 2 / 3	Category 2 / 3	Category 1 / 2
Alimentazione (Processore)	100-115/220-230 VAC	24 VDC or 100-115/220-230 VAC	24 VDC or 100-115/220-230 VAC	24 VDC or 100-115/220-230 VAC
Alimentazione (Antenna)	-	220/440 VAC con PSU per banda S	-	-

#### Trasmittitore

Banda	X / S / S-SSD	X / S	X	X / S / S-SSD
Potenza	12 / 25 / 30 kW	12 / 25 / 30 kW	12 / 25 kW	12 / 25 / 30 kW
Antenna	4 / 6.5 / 8* / 10* / 12 ft <i>*Non sono omologati per banda S</i>	4 / 6.5 / 8 / 10 / 12 ft	4 / 6.5 / 8 ft	4 / 6.5 / 8 / 10 / 12 ft
Rotazione	24 / 42 rpm	21/24/26/42/45 rpm	24 / 42 rpm	24 / 42 rpm
Scala Massima	96 nm	96 nm	96 nm	96 nm
Power supply unit	No	PSU-007 per banda-S	No	No

#### Display

Dimensioni	19 / 20 / 23 / 24 / 26 / 27 / 32 / 55"	17 / 19 / 20 / 23"	15 / 19"	19 / 20 / 23 / 26"
Risoluzione	1280 x 1024, SXGA 1600 x 1200, UXGA 1920 x 1200, WUXGA	1280 x 1024, SXGA 1600 x 1200, UXGA	1024 x 768, XGA	1280 x 1024, SXGA 1600 x 1200, UXGA 1920 x 1200, WUXGA
Display certificati Cat. 1	MU-231 MU-270W HD26T21 MMD-xxx HD26T22 FUD-xxx HD27T22 FUD-xxx HD32T22 FUD-xxx HD55T22 FUD-xxx JH23T14 FUD-xxx	MU-231 JH23T14 FUD-xxx	-	MU-231 MU-231CE MU-270W JH23T12 FUD-xxx JH23T14 FUD-xxx HD26T21 MMD-xxx
Display certificati Cat. 2	MU-190 HD24T22 FUD-xxx HD24T21 MMD-xxx HD19T22 FUD-xxx JH19T14 FUD-xxx JH20T17 FUD-xxx	MU-190 JH19T14 FUD-xxx JH20T17 FUD-xxx	MU-190 JH19T14 FUD-xxx JH19T14 MMD-xxx JH20T17 FUD-xxx	MU-190 MU-201CE JH19T14 FUD-xxx JH20T17 FUD-xxx
Display certificati Cat. 3	-	JH15T17 FUD-xxx JU15T14 FUD-xxx	MU-152 MU-150HD JH 15T17 FUD-xxx	-
DVI-D	1 uscita	2 uscite	1 uscita	2 uscite
DVI-I	1 uscita	No	No	1 uscita
RGB	No	No	1 uscita	No

#### Funzioni

Interswitch compatibilita	FAR-2xx8 FAR-2xx7 FAR-3xx0 FAR-15x8* <i>*Solo repeater mode</i>	FAR-2xx8 FAR-2xx7 FAR-3xx0 FAR-15x8	FAR-2xx8* FAR-2xx7 FAR-3xx0* FAR-15x8 <i>*Solo repeater mode</i>	FAR-2xx8 FAR-2xx7 FAR-3xx0 FAR-15x8* <i>*Solo repeater mode</i>
---------------------------	---	--	--	---

## Comunicazione commerciale

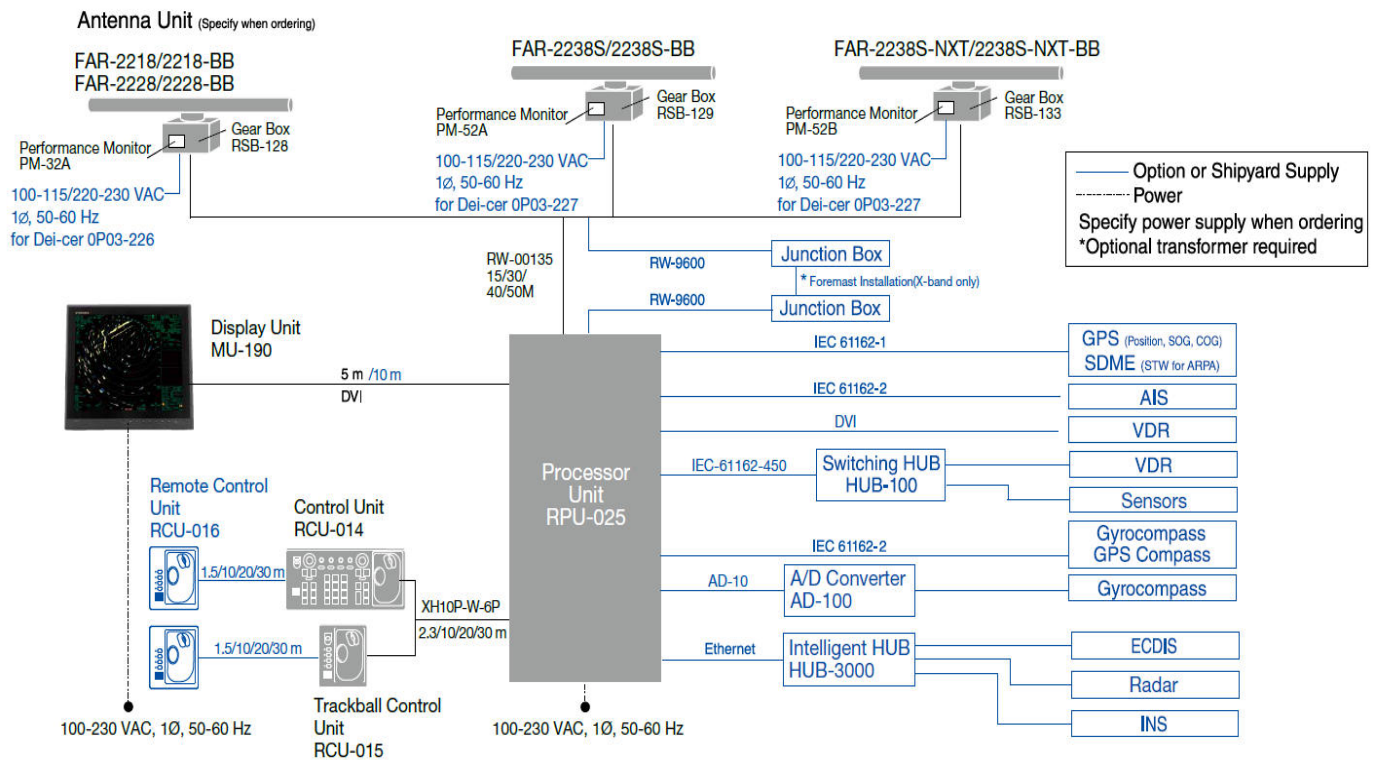
Visualizzazione ENC	No	No	No	Disponibile
Overlay MaxSea	Disponibile	Disponibile	Disponibile	Disponibile
Target Tracking (or ARPA)	100 targets con Fast Acquisition	100 targets	50 targets con Fast Acquisition	100 targets con Fast Acquisition
AIS	350 targets	1,000 targets	300 targets	1,000 targets
Funzione ACE	Disponibile	No	Disponibile	Disponibile
Radar Map	20,000 punti	20,000 punti	5,000 punti	20,000 punti

## Interfacce

Bussola	1 port: AD-10 o IEC61162-2	1 port: AD-10 o IEC61162-2	1 port: AD-10 o IEC61162-2	IEC61162-2
Serial: IEC61162-1	4 porte	4 porte	4 porte	6 porte
Serial: IEC61162-2	2 porte	2 porte	2 porte	2 porte
USB	1 porta	No	2 porte	4 porte
LAN	2 porte	1 porta	1 porta	3 porte

## Comunicazione commerciale

### 2. SCHEMA DI COLLEGAMENTO

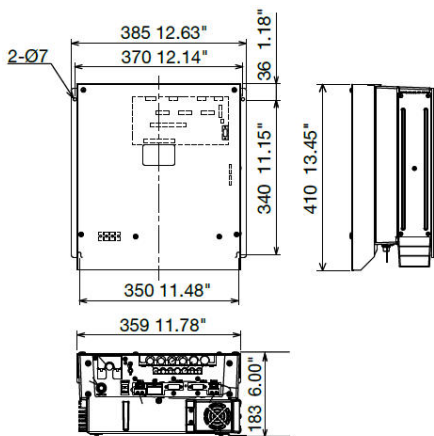


## Comunicazione commerciale

### 3. DISEGNI DIMENSIONALI

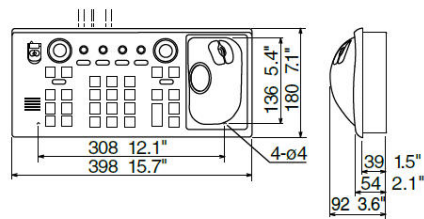
#### Processor Unit RPU-025

X-band/ S-band 24rpm w/ Fan 9.6 kg 21 lb  
S-band 42rpm w/ 2 Fan 11.5 kg 25 lb



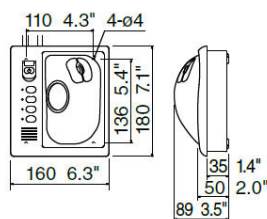
#### Control Unit

RCU-014 2.5 kg 5.5 lb



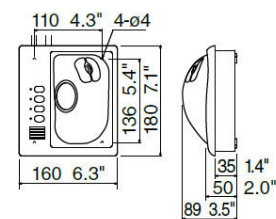
#### Trackball Control Unit

RCU-015 2.4 kg 5.3 lb



#### Remote Control Unit

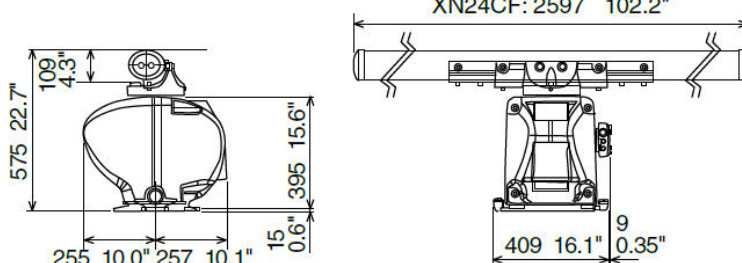
RCU-016 2.4 kg 5.3 lb



#### Antenna Unit for FAR-2218/2218-BB/2228/2228-BB

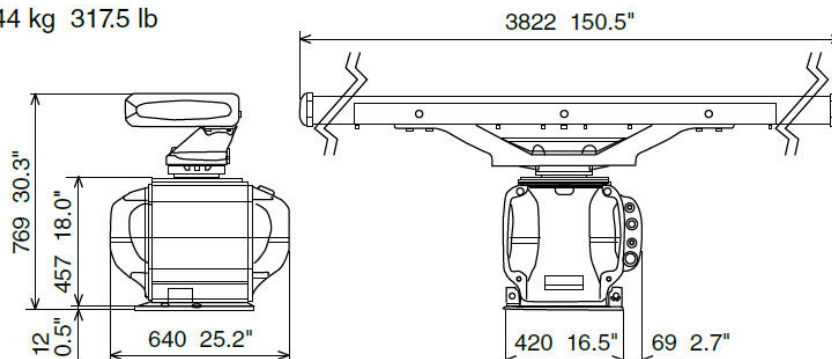
Radiator XN12CF 46.2 kg 101.9 lb  
XN20CF 48.1 kg 106.1 lb  
XN24CF 49.3 kg 108.7 lb

XN12CF: 1297 51.1"  
XN20CF: 2097 82.6"  
XN24CF: 2597 102.2"



#### Antenna Unit for FAR-2238S/2238S-BB/2238S-NXT/2238S-NXT-BB

Radiator SN36CF 144 kg 317.5 lb



Per maggiori dettagli e offerte il Team FURUNO Italia è a Vostra disposizione.

FURUNO Italia S.R.L.  
Sales Team